



Petroland LPG serisi pompalar gazlaşan sıvıları düşük ses seviyesinde transfer edebilen kendinden emişli kademeli santrifüj pompalardır. Bu pompalar uygun olmayan emiş koşullarında partikül içermeyen temiz akışkanların problemsiz bir şekilde transferinde kullanılmaktadır. LPG serisi pompalar net pozitif emiş yüksekliğinin (NPSH) 0,5m'nin altında olduğu uygulamalar için çok uygun bir dizayna sahiptir. Bu nedenle LPG serisi pompalar sıvılaştırılabilen gazlar, buhar basıncının altındaki sıvılar, soğutma gazları ve özellikle LPG uygulamaları için en uygun çözümleri sağlamaktadır.



Side channel (Yan kanallı) dizayn pozitif deplasmanlı pompalar ile santrifüj pompalar arasındaki hidrolik performans boşluğunu doldurmaktadır. Tam açık yıldız fanlar yan kanallı (side channel) gövdede birbirini etkileyerek transfer edilen sıvı veya sıvı/gaz karışımında güçlü bir transfer enerjisi yaratır. Oluşan basınç aynı devirde çalışan benzer boyutlardaki bir santrifüj pompadan 5-10 kat daha fazladır.



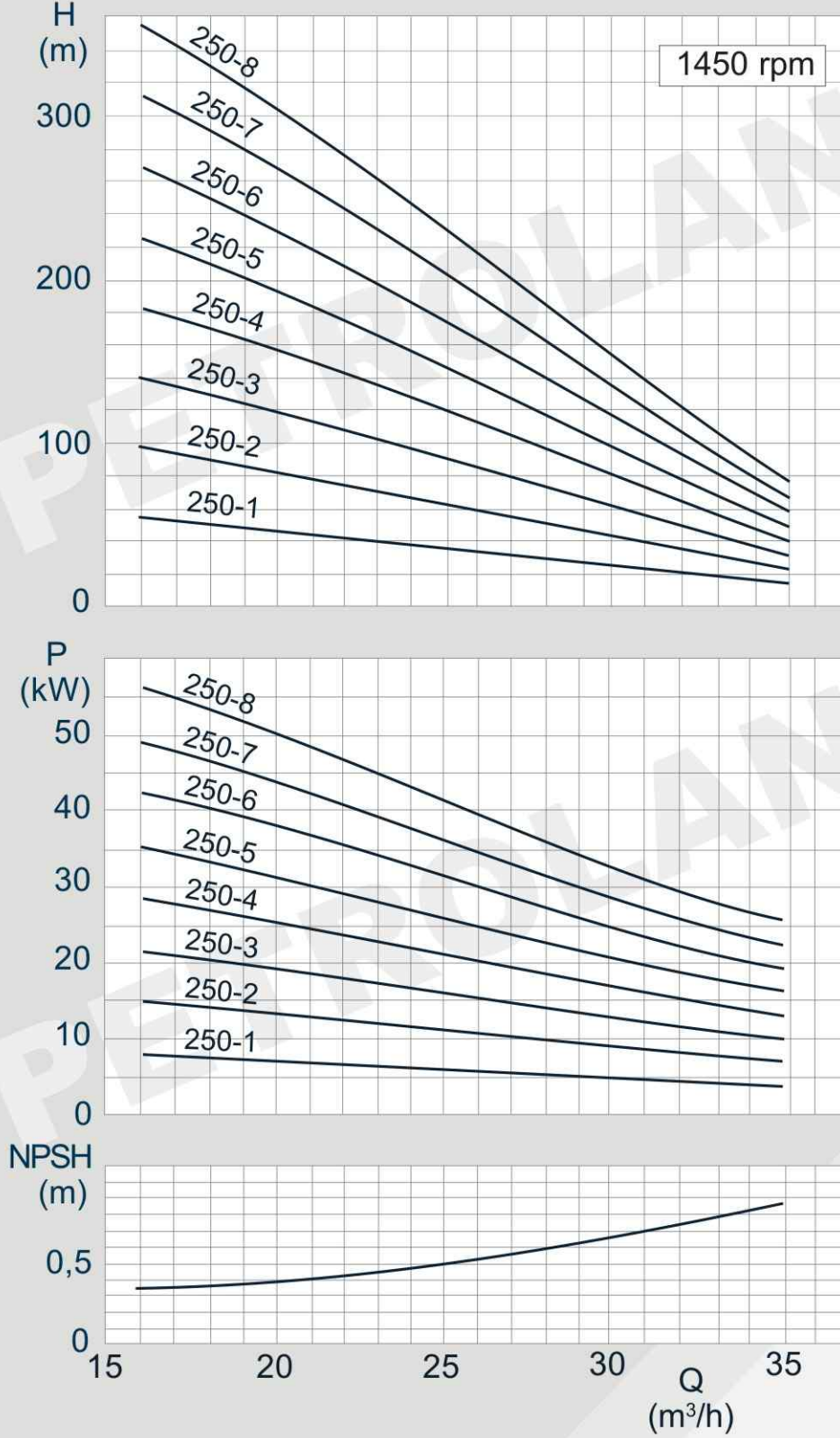
Petroland LPG pump is a self-priming side channel pump capable of handling gas along with the medium and operates at a low noise level. LPG pumps are used for problem-free pumping of clean liquids at unfavourable suction side conditions. They are also very suitable for positive suction heads below 0,5m. LPG pumps provide the most appropriate solutions for liquefied gases, liquids under vapour pressure, refrigerants and especially LPG applications.

Side channel designs fill the hydraulic performance void between positive displacement pumps and centrifugal pumps. Fully open "star" impellers interact with the side channel casing creating an intense transfer of energy to the pumped liquid or liquid / gas mixture. The corresponding pressure increase (pump head) equals 5 to 10 times the amount generated by a similar size centrifugal pump at the same RPM.



LPG 250 Serisi

Performans Eğrileri / Performance Curves

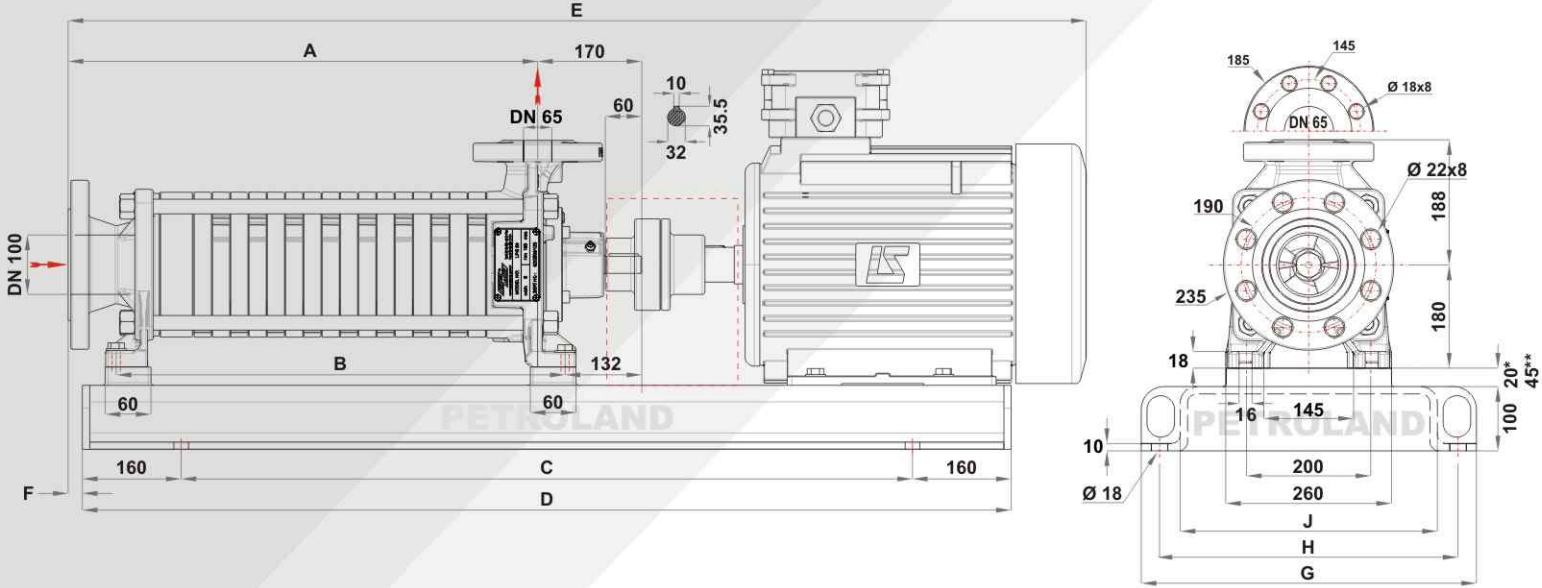


Genel: Değerler su için geçerlidir $\rho = 1 \text{ kg/dm}^3$ and $\nu = 1 \text{ cSt}$.
Dizayn Toleransları: Kapasite $\pm 5\%$ - Basınç $\pm 5\%$ - Motor Gücü $+ 10\%$
Basınç için verilen toleranslar her eğri için 5% genişletilebilir.

General: Values are valid for water $\rho = 1 \text{ kg/dm}^3$ and $\nu = 1 \text{ cSt}$.
Design tolerances: Capacity $\pm 5\%$ - Delivery head $\pm 5\%$ - Power $+ 10\%$
The tolerance for the delivery head is extended by 5% each.

LPG 250 Serisi

Montaj Ölçüleri / Dimensional Drawing



* 20mm lama 200 gövde motor için kullanılmaktadır / 20mm plate using for 200 size motor
** 45mm lama 225 gövde motor için kullanılmaktadır / 45mm plate using for 225 size motor

Model No:	Motor 1450 rpm		Ölçüler (mm) / Dimensions (mm)									Ağırlık (Kg.) / Weight (Kg)		
	kW	Gövde / Size	A	B	C	D	E	F	G	H	J	Çıplak Pompa Bare Shaft Pump	Standart Elektrik Motorlu With Standard Electric Motor	Ex-Proof Elektrik Motorlu With Ex-Proof Electric Motor (FLSD Eex d IIB T4)
LPG 250-1	5.5	132 S	345	319	580	900	1000	24	420	370	300	78	175	230
	7.5	132 M											185	235
LPG 250-2	11	160 M	433	407	840	1160	1310	22	470	420	350	95	235	290
	15	160 L											250	315
LPG 250-3	15	160 L	521	495	920	1240	1400	25	470	420	350	111	270	335
	18.5	180 M			960	1280	1470	20	520	470	400		305	370
LPG 250-4	18.5	180 M	609	583	1040	1360	1550	24	520	470	400	128	325	380
	22	180 L											330	400
LPG 250-5	22	180 L	697	671	1140	1460	1640	18	520	470	400	144	375	440
	30	200 L			1180	1500	1675	22	540	490	420		445	570
LPG 250-6	22	180 L	785	759	1220	1540	1730	22	520	470	400	161	395	565
	30	200 L			1260	1580	1760	25	640	490	420		455	585
	37	225 S			1320	1640	1860	25	620	570	500		520	630
LPG 250-7	30	200 L	873	847	1350	1670	1850	24	540	490	420	177	475	605
	37	225 S			1420	1740	1950	18	620	570	500		540	645
LPG 250-8	30	200 L	961	935	1450	1770	1940	18	540	490	420	194	500	630
	37	225 S			1500	1820	2040	23	620	570	500		565	675
	45	225 M												

Flanş ölçüleri PN40 DIN 2545 normuna uygundur
/ Flange dimensions in accordance with PN40 DIN 2545